

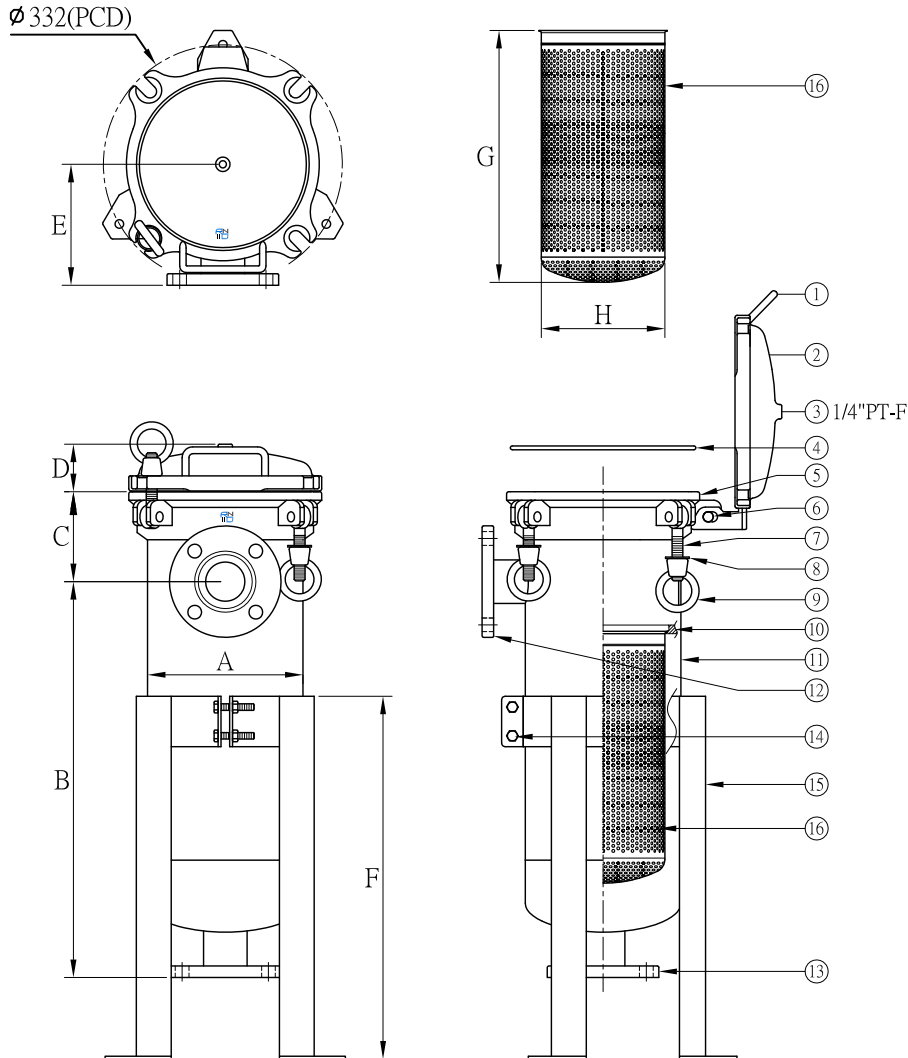


BF 單袋式袋濾機

Bag Filter Housing

- ◎ 本體材質 Material SUS304 . SUS316 . SUS316L
- ◎ 口徑 Porting 1/2"~3"-牙口 . 法蘭 . 各式特殊接頭訂製
1/2"~3"-PT . Flange and other special sizes
- ◎ O 型環 O-ring EPDM . VITON . PTFE
- ◎ 表面處理 Surface 酸洗 . 電解 . 各式表面處理
Pickling . Electrolyze & Other
- ◎ 選購配件 Accessory 各式濾袋 . 壓袋器 . 濾袋撐開架 . 金屬浮球
Filter bag . Bag pressing . Bag bracket . Metal float ball

- ◎ 設計壓力 Design P. 15kg/cm²
- ◎ 操作壓力 Operating P. 10kg/cm²
- ◎ 設計溫度 Design T. 100°C
- ◎ 操作溫度 Operating T. 75°C
- ◎ 濾袋規格 Bag Spec. 2號袋
Filter Bag #2



NO.	名稱 Description
1	把手 Handle
2	上蓋 Top cover
3	排氣口 Vent
4	O 型環 O-ring
5	桶唇 Flange
6	心軸 Spindle
7	單眼螺絲 Eye bolt
8	華司 Spacer
9	環首螺母 Eye nut
10	濾袋座 Filter bag plate
11	桶體 Shell
12	入水口 Port inlet
13	出水口 Port outlet
14	腳架鎖螺 Bolt
15	活動腳架 Leg support
16	金屬內網 Basket

型式編號 MODEL	A m/m	B m/m	C m/m	D m/m	E m/m	F m/m	G m/m	H m/m	M3/Hr	加侖/分 GPM	重量 WEIGHT	容量 VOLUME
BF-1	φ216*3T	550	125	65	168	504	350	φ171.5	20	90	34kg	23L
BF-2	φ216*3T	930	125	65	168	704	730	φ171.5	45	200	43kg	37L

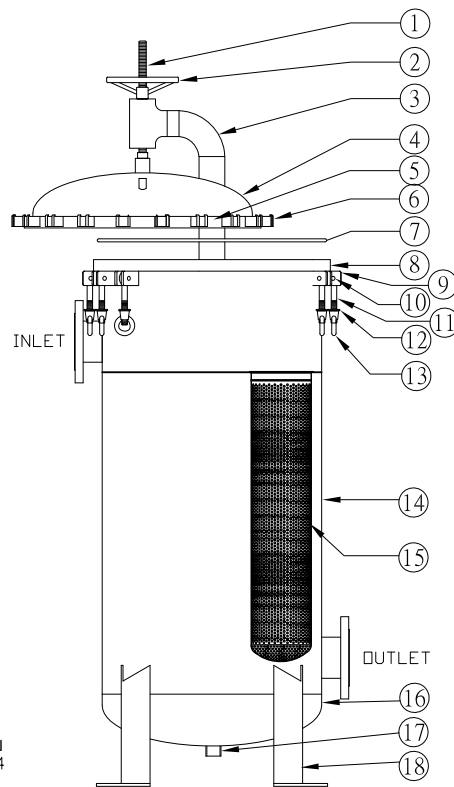
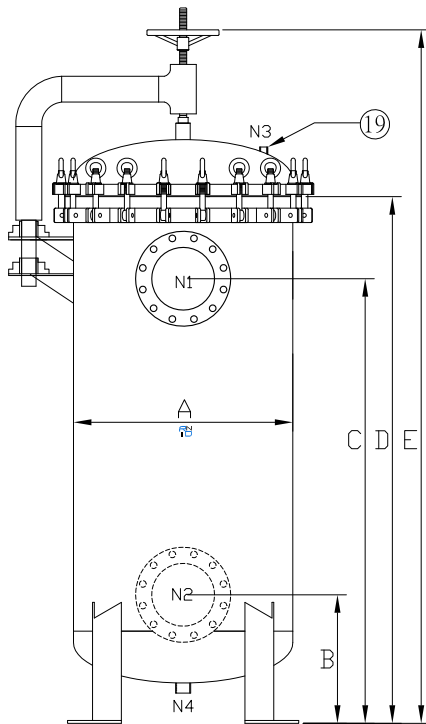
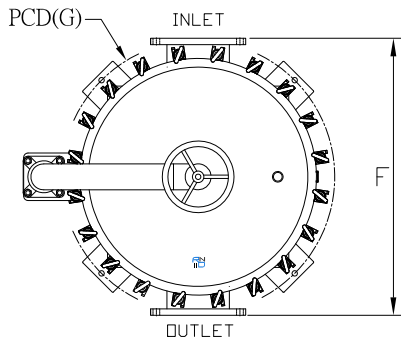


MBF 多袋式袋濾機(側進側出)

Multi-Bag Filter Housing (Side In/Out)

- ◎ 本體材質 Material SUS304 . SUS316 . SUS316L
- ◎ 口徑 Porting 1"~12"-牙口 . 法蘭 . 各式特殊接頭訂製
- ◎ O 型環 O-ring EPDM . VITON . PTFE
- ◎ 表面處理 Surface 酸洗 . 電解 . 各式表面處理
- ◎ 選購配件 Accessory 各式濾袋 . 壓袋器 . 濾袋撐開架 . 金屬浮球

- ◎ 設計壓力 Design P. 15kg/cm²
- ◎ 操作壓力 Operating P. 10kg/cm²
- ◎ 設計溫度 Design T. 100°C
- ◎ 操作溫度 Operating T. 75°C
- ◎ 濾袋規格 Bag Spec. 2號袋 Filter Bag #2



NO.	名稱	
1	螺桿	Screw
2	轉盤	Handle
3	吊架(桿)	Hanger
4	上蓋	Top Cover
5	上蓋唇	Top Cover Flang
6	環首螺母座	Eye Nut Socket
7	O 型環	Oring
8	桶體唇	Shell Flang
9	單眼螺栓座	Eye Blot Socket
10	心軸	Spindle
11	單眼螺栓	Eye Blot
12	華司	Washer
13	環首螺母螺	Eye Nut
14	桶體	Shell
15	金屬濾網	Bucket
16	端板	Head
17	排放孔	Drain
18	腳架	Support
19	排氣孔	Vent
管 嘴 規 格		
N1	入口 / ANSI / JIS / DIN	
N2	出口 / ANSI / JIS / DIN	
N3	排氣孔 FLANGE/ FPT	
N4	排放孔 FLANGE/ FPT	
尺 寸 規 格		
A	mm	
B	mm	
C	mm	
D	mm	
E	mm	
F	mm	
G	mm	

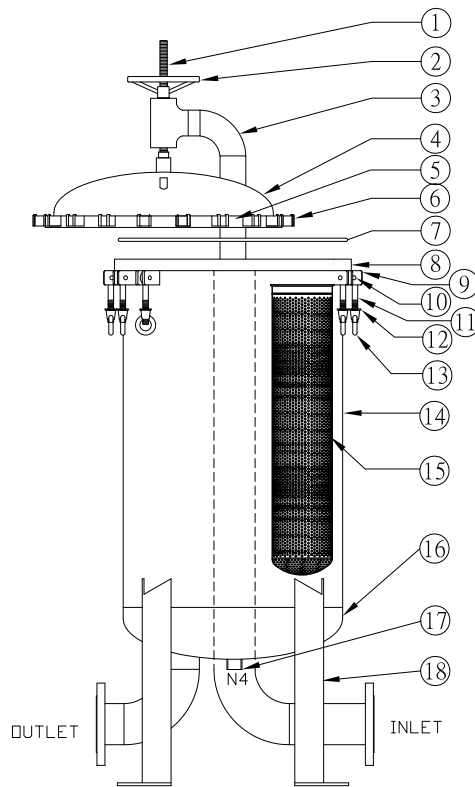
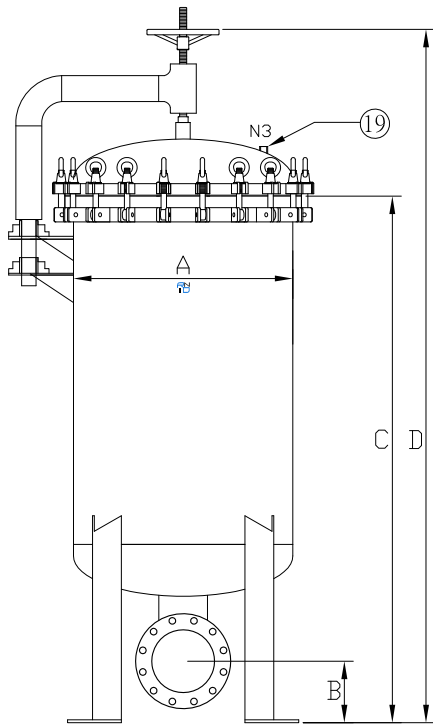
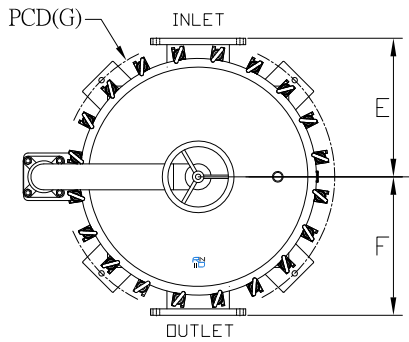


MBF 多袋式袋濾機

Multi-Bag Filter Housing

- ◎ 本體材質 Material SUS304 . SUS316 . SUS316L
- ◎ 口徑 Porting 1"~12"-牙口 . 法蘭 . 各式特殊接頭訂製
1"~12"-PT . Flange and other special sizes
- ◎ O 型環 O-ring EPDM . VITON . PTFE
- ◎ 表面處理 Surface 酸洗 . 電解 . 各式表面處理
Pickling . Electrolyze & Other
- ◎ 選購配件 Accessory 各式濾袋 . 壓袋器 . 濾袋撐開架 . 金屬浮球
Filter bag . Bag pressing . Bag bracket . Metal float ball

- ◎ 設計壓力 Design P. 15kg/cm²
- ◎ 操作壓力 Operating P. 10kg/cm²
- ◎ 設計溫度 Design T. 100°C
- ◎ 操作溫度 Operating T. 75°C
- ◎ 濾袋規格 Bag Spec. 2號袋
Filter Bag #2



NO.	名 稱	
1	螺桿	Screw
2	轉盤	Handle
3	吊架(桿)	Hanger
4	上蓋	Top Cover
5	上蓋唇	Top Cover Flang
6	環首螺母座	Eye Nut Socket
7	O 型環	O-ring
8	桶體唇	Shell Flang
9	單眼螺栓座	Eye Blot Socket
10	心軸	Spindle
11	單眼螺栓	Eye Blot
12	華司	Washer
13	環首螺母螺	Eye Nut
14	桶體	Shell
15	金屬濾網	Bucket
16	端板	Head
17	排放孔	Drain
18	腳架	Support
19	排氣孔	Vent
管 嘴 規 格		
N1	入口 / ANSI / JIS / DIN	
N2	出口 / ANSI / JIS / DIN	
N3	排氣孔 FLANGE/ FPT	
N4	排放孔 FLANGE/ FPT	
尺 寸 規 格		
A	mm	
B	mm	
C	mm	
D	mm	
E	mm	
F	mm	
G	mm	