



**過濾器簡介:**

濾鼎科技所提供的籃式過濾器主要由接管、主管、濾網、法蘭、法蘭蓋及相關零件組成。當液體通過主管進入濾網後，固體雜質顆粒被阻擋在濾網內，而潔淨的流體通過濾網、由過濾器出口流出。當需要清洗時，旋開主管底部螺塞，排淨流體，拆卸法蘭蓋，清洗後重新裝入即可。因此，使用維護極為方便。

**過濾器型式:**

- 1、主要有單籃式過濾器及雙籃式切換過濾器。
- 2、按照管路可以進出口水平設計，其濾網可平口亦可斜口。
- 3、孔目數的選擇主要考慮需攔截的雜質粒徑，依據介質流程要求而定。
- 4、材質:碳鋼、不銹鋼、特殊合金鋼、FRP 等

**標準設計:**

- 1、設計過濾：300%的開孔率
- 2、設計壓力：10kg/cm<sup>2</sup>
- 3、設計規範：以 ASME VIII1 為標準，或其他壓力容器製造規範如:ASME B31.3、CNS9788、JIS B8265 等等。



連接尺寸:

2" -24" (或其他需求)

連接方式:

法蘭、對焊口、,RTJ 法蘭

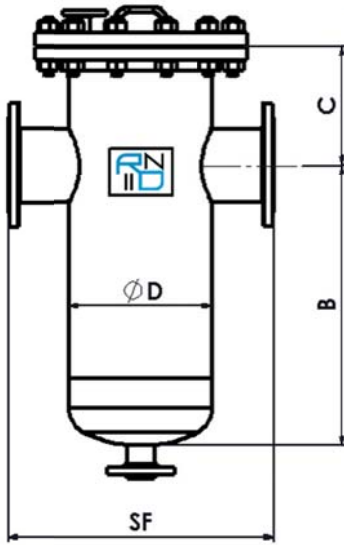
選擇配件

上蓋型式	 對鎖螺栓	 快拆螺栓		
掀蓋機構	 快掀機構	 吊耳	 吊桿	
其他選擇	 排放/排氣孔 牙口型	 排放/排氣孔 法蘭型	 腳架	 平口平網

※以上資料為參考值，可依客戶現場及特殊材質設計製造

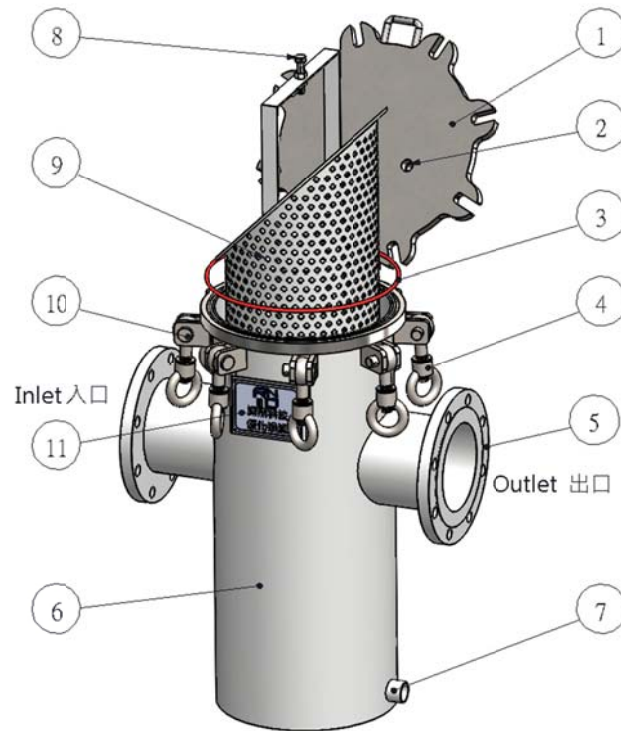


外型尺寸對照表



Size	2"	3"	4"	6"	8"	10"	12"	14"	16"	18"	20"	24"	
D	168	168	168	273	324	356	406	508	609	609	660	660	
SF (mm)	150	400	450	450	600	700	750	850	1000	1100	1100	1250	1400
	300	450	450	450	600	700	750	900	1000	1100	1150	1300	1400
	600	450	450	500	650	750	850	950	1050	1200	1200	1350	1500
B (mm)	150	350	350	350	500	600	700	800	900	950	1100	1200	1300
	300	350	350	350	500	600	700	800	950	1100	1100	1200	1300
	600	350	350	375	500	650	750	850	1000	1100	1200	1300	1400
C (mm)	150	200	200	200	275	325	350	400	450	550	600	600	650
	300	200	200	225	300	325	450	500	550	600	650	650	750
	600	230	230	250	350	400	500	550	600	650	650	700	800

零件名稱表



項次編號	零件名稱	項次編號	零件名稱
1	上蓋板	8	濾網固定螺栓
2	排氣孔	9	濾網
3	本體 O 型環	10	螺栓定位栓
4	單眼螺母	11	銘牌座
5	連接法蘭		
6	過濾器本體		
7	排渣孔		