

## 逆刮式自動清洗過濾器(BSF)

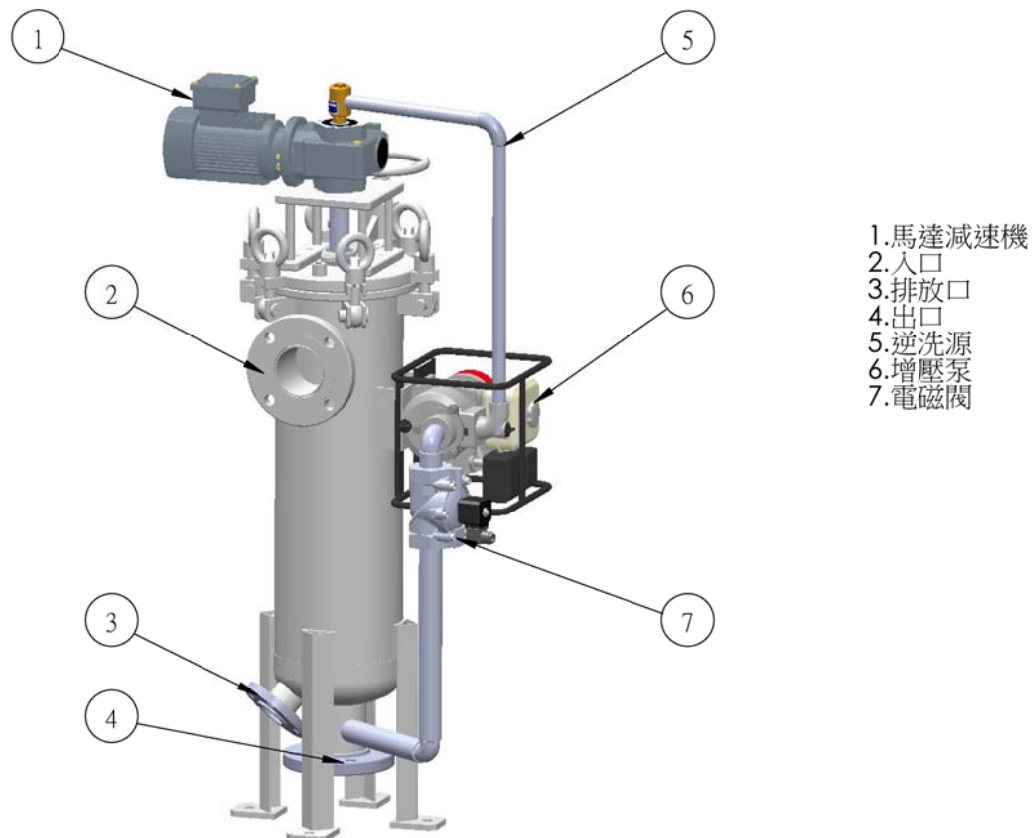
### 過濾器簡介

逆洗外刮式自清洗過濾器簡稱為逆刮式自清洗過濾器，為全自動自清洗之電動(or 氣動)裝置，有效的清除濾網上污垢、雜質，並可減少維修保養費用。對下游設備進行安全保護，其逆刮式自清洗過濾器採用節省空間的最精密設計，且最有效率的清洗結構，並採用高精度，高強度楔形濾網，過濾精度可由50~500微米，其反洗時可連續過濾不中斷製程且反洗水量極少，可外接乾淨水源或是氣源或是自身過濾過的流體去反洗，其適用於大流量，污染程度高的場合。

### 作動方式

污水進入過濾器，通過入口(2)，經過濾網，再通過出口(4)。雜質將停留在濾網上形成一個“濾餅”的沉澱物。這個“濾餅”提高了過濾效率，它可以形成更精細的過濾。沉積物積累在濾網上，會導致濾網形成差壓，當壓差上升，時間設定達到預定值[一般0.5Bar (7.5 Psi)]，其系統將啟動自動逆洗過程。

在執行自動逆洗時，逆洗閥(3 & 7)打開的同時，利用馬達帶動內部的刮刀，使其刮刀將濾網上的濾餅刮除下來，並經由排放口(3)排放，其同時啟動電磁閥(7)及增壓泵(6)來吸取過濾後的流體，並經由逆洗源(5)導入濾網內部加強清洗，使卡在濾網隙縫中的污垢或雜質可以被噴嘴沖掉。由馬達帶動旋轉作動刮刀及逆洗源的週期運動，造成螺旋運動，將沖刮整個濾網表面，使完整且有效的清潔濾網。※自動清洗整個過程大約需要 10-30秒(根據現場調適)。其逆洗週期可以由 DP啟動開關，定時開關或手動來啟動。



## 一般操作說明

1. 濾網上的壓差達到 0.5bar (7.5磅) 或達到時間設定，則啟動自動逆洗。
2. 2" ~4" 的清洗週期大約 10-20秒。
3. 6" ~8" 的清洗週期大約 20-30秒。
4. 最大工作壓力是10 bar (150 psi)。

### 注意

清洗時間不應超過建議時間。清洗時間較長，可能會損壞過濾器內的軸承。

## 技術特點與優勢

- 全自動運行，24小時連續在線過濾，終結繁重的濾網更換清洗工作
- 不產生一次性拋棄的過濾耗材，節約耗材及環保處理
- 優異品質的楔形網，縫隙精準，表面極致平滑，易刮淨，強度高，使用壽命長
- 過濾壓損小，流量穩定，節省管路能耗，利於流體穩定
- 加入反沖洗功能，輔助清洗過濾元件
- 密閉過濾，防止危險性物料洩漏，有利於安全生產
- 排放廢液雜質濃度高並可回收，避免高價值物料的損失
- 多種模塊組合及自動化模式可選，滿足過濾應用要求
- 標配馬達減速機，極高可靠性，長使用壽命
- 標配上蓋輔助提升裝置，1人即可啟閉過濾器

## 濾網精度換算

目數 (目)	300	200	150	120	100	75	60	50	40	30
微米 (微米)	50	75	100	125	150	200	250	300	375	500

## 濾網過濾面積 & 流量比照表

型號	進口/出口		最大流量		沖洗流量		過濾面積		資料僅供參考，實際依客戶需求及流量條件而定
	直徑						金屬		
	mm	inch	m³/h	GPM	m³/h	GPM	cm²	inch²	
BSF02	50	2"	25	110	4-5	17-22	600	100	
BSF03	80	3"	40	170	4-5	17-22	1100	170	
BSF04	100	4"	80	350	8-10	17-22	1100	170	
BSF06	150	6"	150	660	10-12	35-44	4500	700	
BSF08	200	8"	300	1300	18-20	79-88	6200	960	